



Programové nástroje Eaton – Pavouk 3




Eaton tour 2017

Bc. Jan Marek

Pavouk 3

Program pro návrh a dimenzování sítí nízkého napětí

Základní vlastnosti (1/2)

-  • Nové uživatelské rozhraní s intuitivním ovládáním
-  • Nové výpočetní jádro s rychlejší odezvou
- Řešení sítí TN/IT/TT různých napěťových soustav do 1000V
- Řešení paprskových i zauzlených sítí
- Řešení sítí napájených z jednoho nebo více různých zdrojů (nadřazená síť, transformátor, generátor)
- Možnost nastavit koeficienty soudobosti a koeficienty využití
- Možnost simulovat různé provozní stavy sítě odpínáním zdrojů a zátěží
-  • Správce provozních stavů - komplexní simulace různých provozních stavů

Pavouk 3

Program pro návrh a dimenzování sítí nízkého napětí

Základní vlastnosti (2/2)

- Databáze prvků s přehlednou stromovou strukturou
- Veškeré výpočty vychází z platných ČSN EN norem
- ✓ úbytky napětí, rozložení zátěže, impedance, zkraty
- Řešení selektivity – funkce pro práci s tabulkami selektivity a funkce pro práci s vypínacími charakteristikami
- Arc**RISK** modul: posouzení rizik z hlediska vzniku elektrického oblouku
- Vytváření dokumentace a reportů
- ✓ schéma zapojení s výsledky výpočtu
- ✓ zpráva o výpočtu (report)
- ✓ tabulky s parametry prvků a s výsledky výpočtů

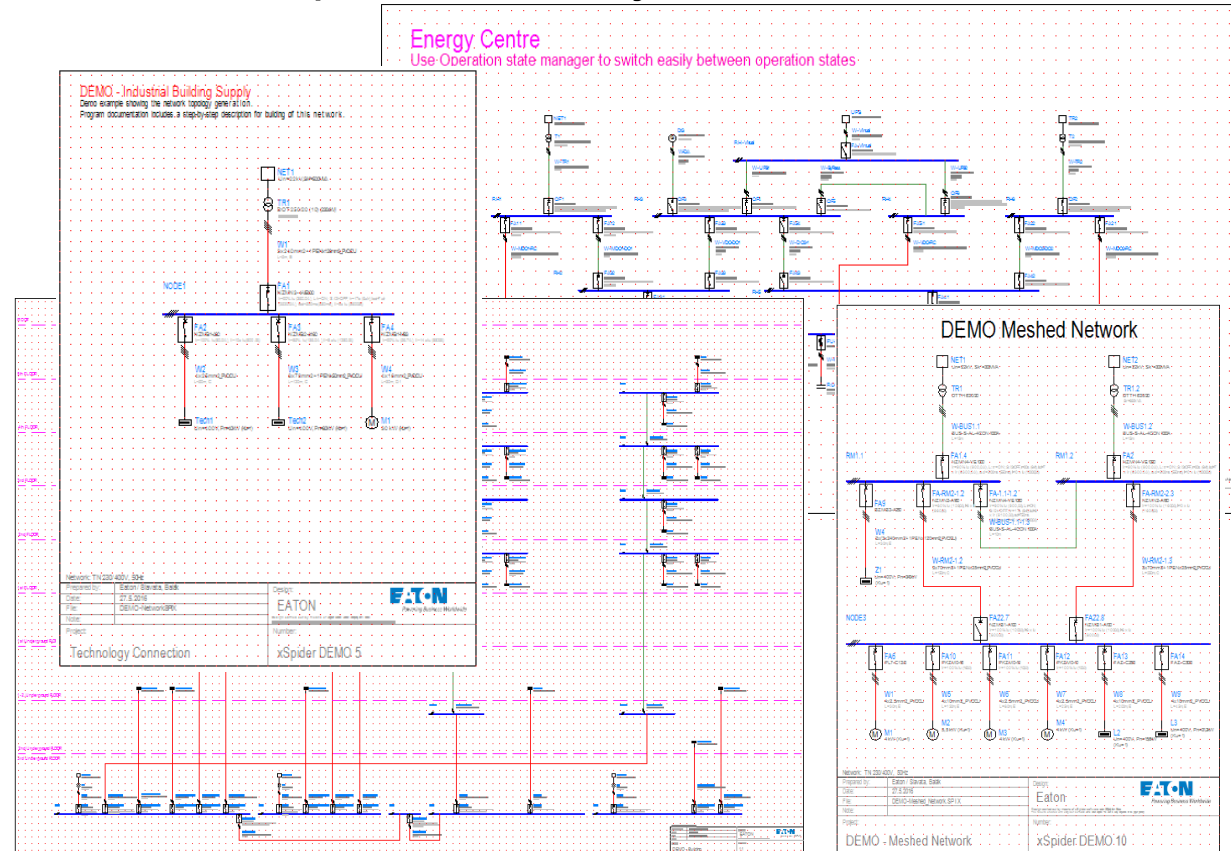
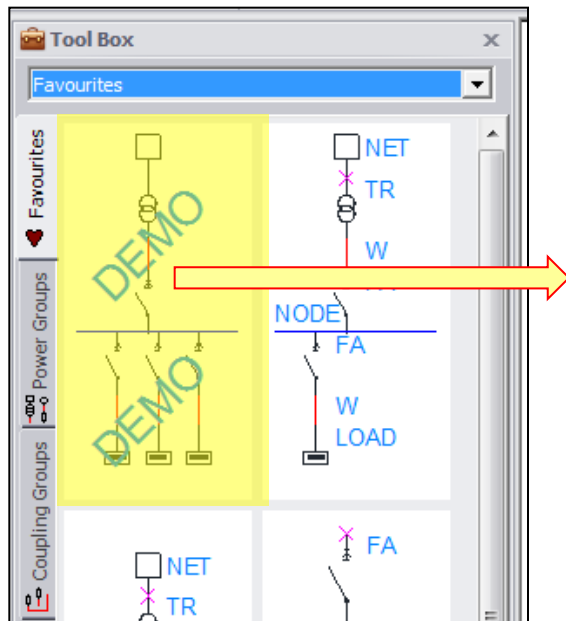


Pavouk 3

DEMO projekty

Vzorové aplikace

- Typické aplikace s krátkým popisem zásadních témat
- Snadné učení z hotových výkresů
- Rychlý přístup prostřednictvím panelu nástrojů

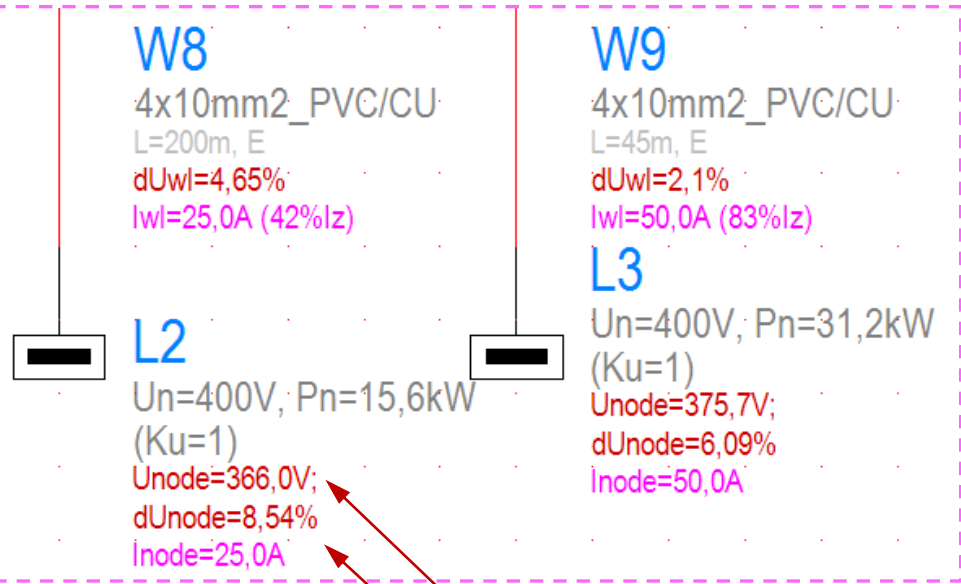
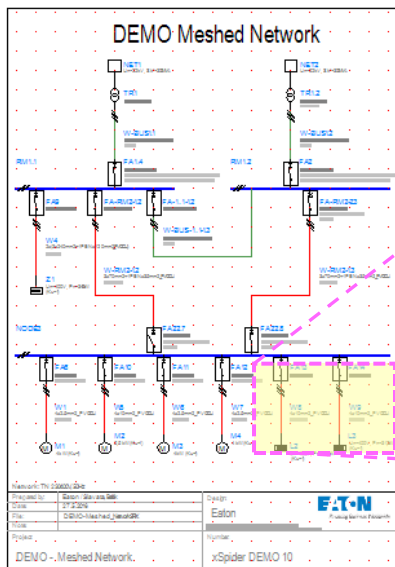


Pavouk 3

Výpočty

Úbytky napětí, rozložení zátěže

- kontrola, zda úbytek nepřesahuje maximální hodnotu uživatelsky nastavenou lokálně pro každý prvek sítě
- kontrola správného dimenzování jisticích přístrojů a vodičů



Proud v bodě sítě

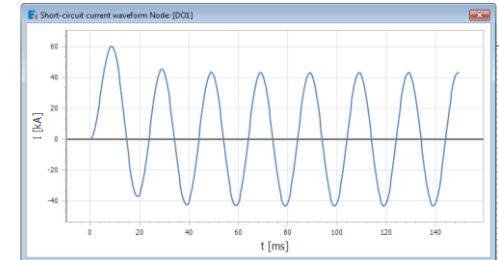
Napětí v bodě sítě
Úbytek napětí v bodě sítě

Pavouk 3

Výpočty

3-fázový symetrický zkrat

- Maximální hodnota zkratového proudu
- Kontrola správného dimenzování jisticích přístrojů a vodičů (kontrola vypínací schopnosti jisticích prvků)
- Kontrola celé sítě nebo ve zvoleném bodě



I_{k3p} – počáteční rázový zkratový proud pro 3f zkrat

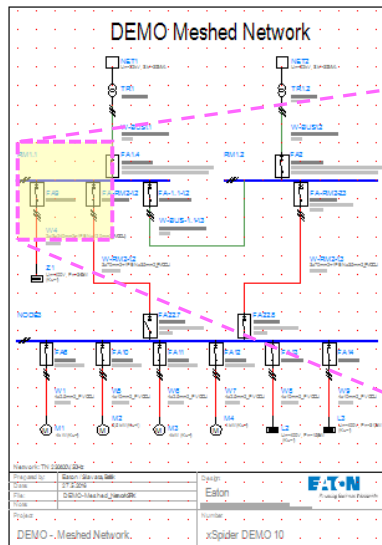
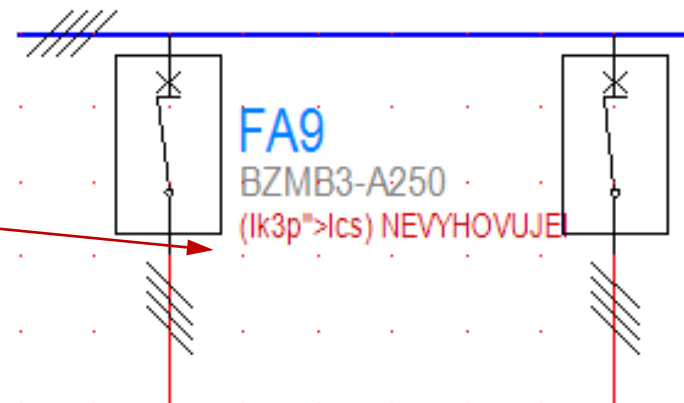
i_p – nárazový zkratový proud pro 3f zkrat

RM1.1

$I_{k3p} = 30,222 \text{ kA}$

$i_{p3p} = 70,932 \text{ kA}$

Prvek s chybovým hlášením
(nedostatečná vypínací schopnost I_{cs})

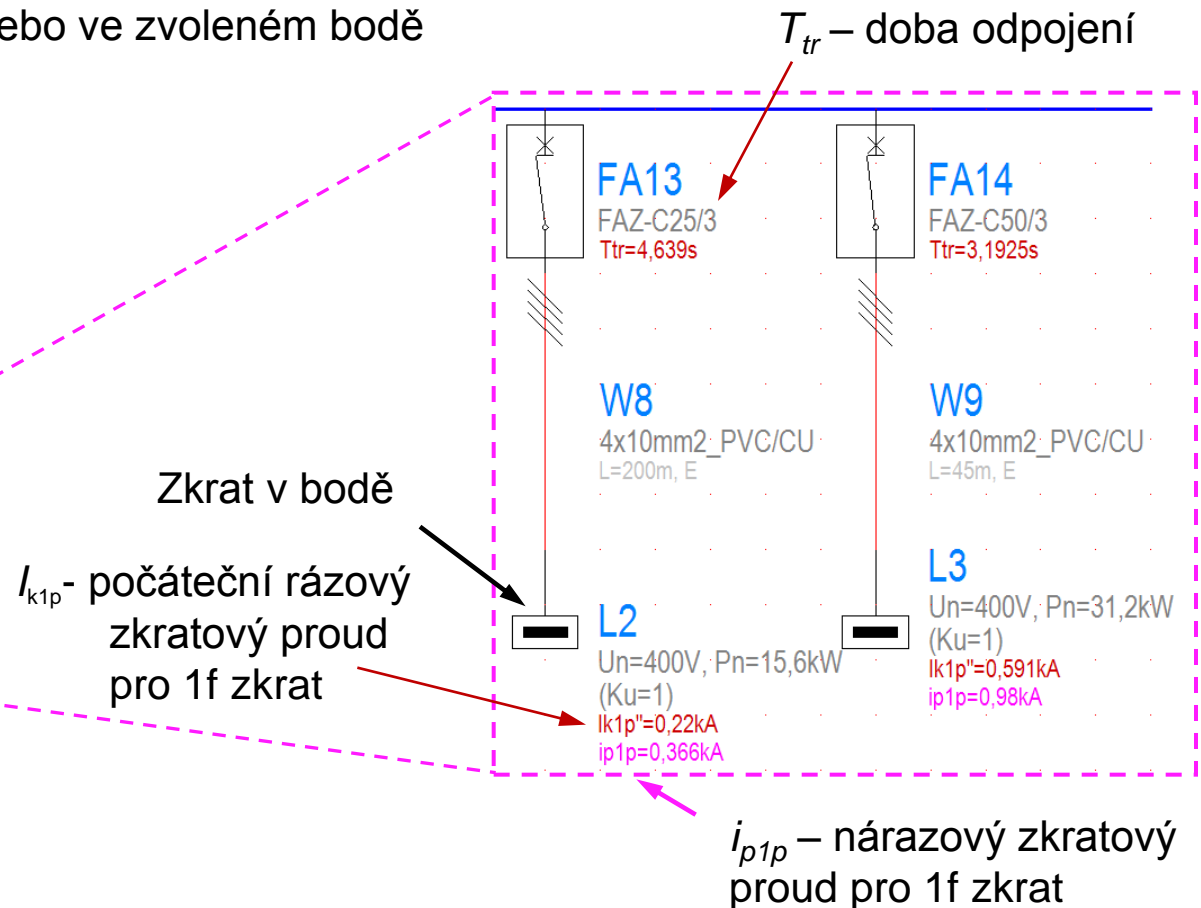
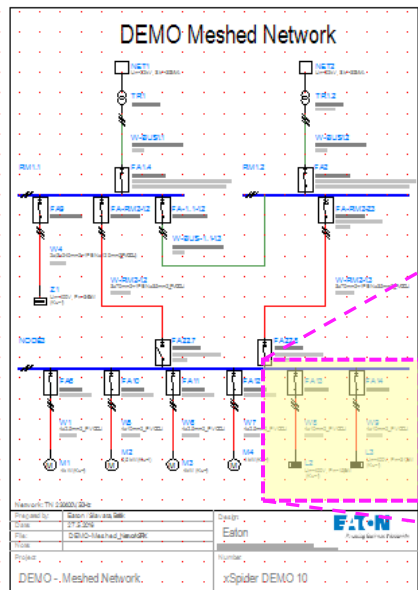


Pavouk 3

Výpočty

1-fázový zemní zkrat

- Nejmenší zkratový proud
- Výpočet doby odpojení
- Kontrola celé sítě nebo ve zvoleném bodě

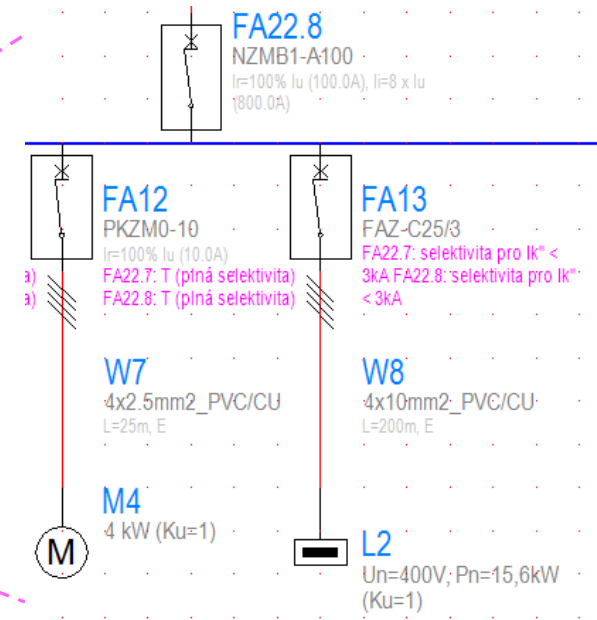
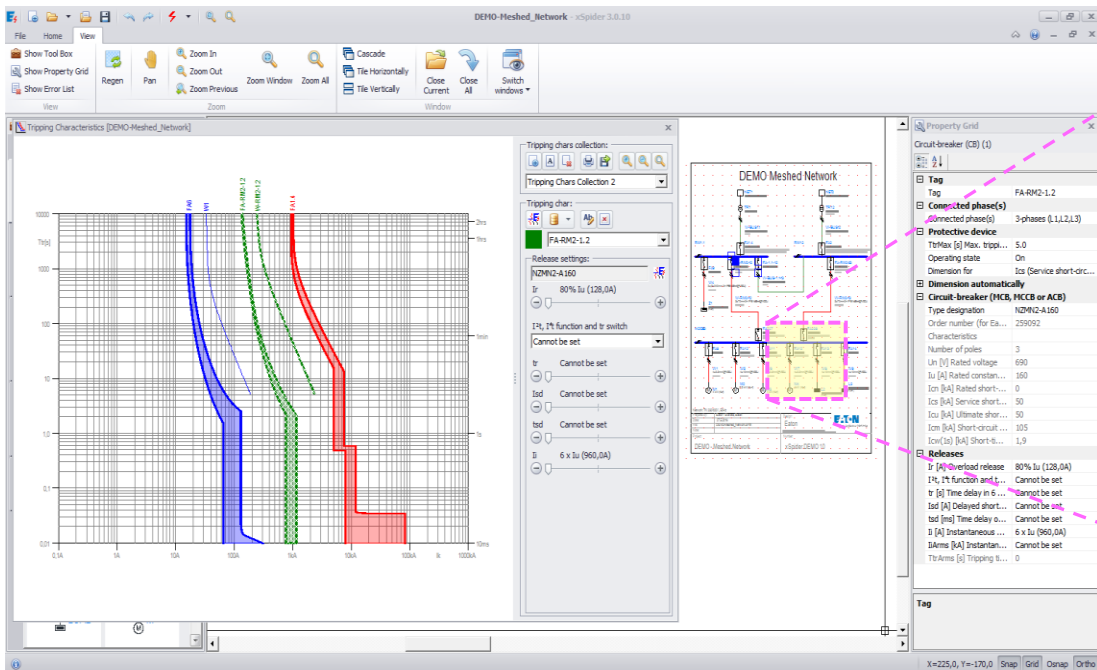


Pavouk 3

Selektivita a záložní ochrana

Vyhodnocení návrhu

- Vypínací charakteristiky včetně tolerančních pásem (teoretické studie)
- Tabulky selektivity a záložní ochrany (výsledky testů)



Výběr jističího přístroje z výkresu a/nebo z databáze

Posouzení selektivity a záložní ochrany na základě výsledků testů

Pavouk 3

Správce provozních stavů



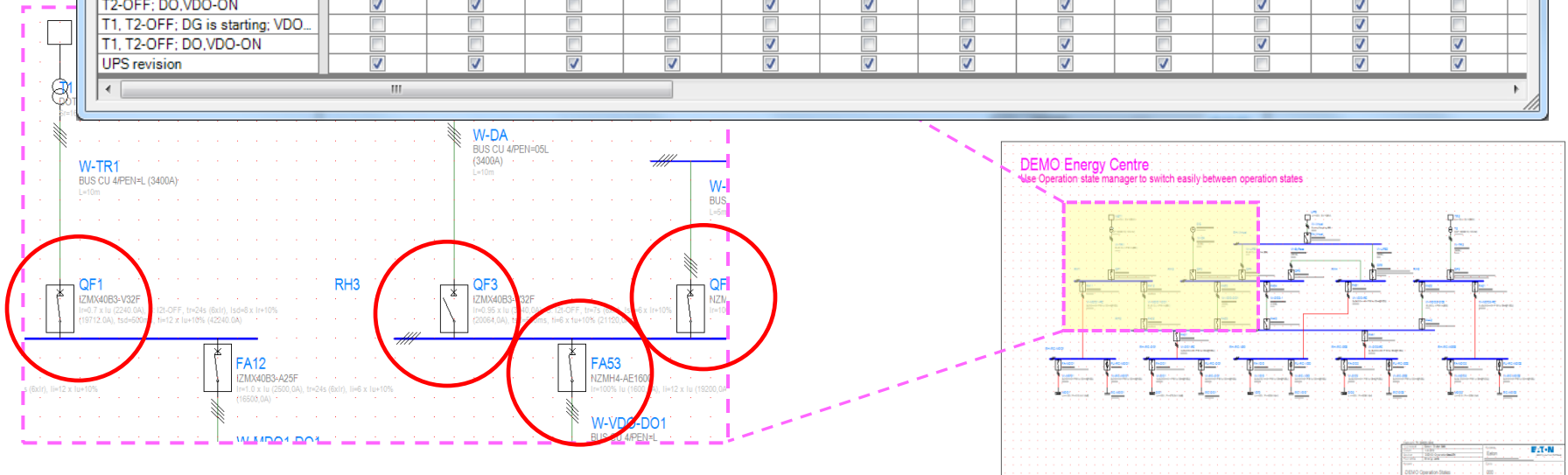
Simulace různých provozních stavů sítě

- Odpínání zdrojů a zátěží
- Každý spínací prvek má dva operační stavy: zapnuto / vypnuto.
- Každý motor má dva provozní stavy: start / ustálený chod

Správce provozních stavů

Aktuální provozní stav - jméno: 'Normal state'

Jméno provozního stavu	FA11	FA12	FA21	FA22	FA31	FA32	FA33	FA41	FA42	FA43	FA51	FA53
Normal state	<input checked="" type="checkbox"/>	<input checked="" type="checkbox"/>	<input checked="" type="checkbox"/>	<input checked="" type="checkbox"/>	<input checked="" type="checkbox"/>	<input checked="" type="checkbox"/>	<input checked="" type="checkbox"/>	<input checked="" type="checkbox"/>	<input checked="" type="checkbox"/>	<input checked="" type="checkbox"/>	<input checked="" type="checkbox"/>	<input checked="" type="checkbox"/>
T1-OFF: DG is starting; VDO-ON	<input type="checkbox"/>	<input type="checkbox"/>	<input checked="" type="checkbox"/>	<input checked="" type="checkbox"/>	<input type="checkbox"/>	<input type="checkbox"/>	<input type="checkbox"/>	<input checked="" type="checkbox"/>	<input checked="" type="checkbox"/>	<input checked="" type="checkbox"/>	<input checked="" type="checkbox"/>	<input checked="" type="checkbox"/>
T1-OFF: DO, VDO-ON	<input type="checkbox"/>	<input type="checkbox"/>	<input checked="" type="checkbox"/>	<input checked="" type="checkbox"/>	<input checked="" type="checkbox"/>	<input type="checkbox"/>	<input checked="" type="checkbox"/>	<input checked="" type="checkbox"/>	<input checked="" type="checkbox"/>	<input checked="" type="checkbox"/>	<input checked="" type="checkbox"/>	<input checked="" type="checkbox"/>
T2-OFF: DG is starting; VDO-ON	<input checked="" type="checkbox"/>	<input checked="" type="checkbox"/>	<input type="checkbox"/>	<input type="checkbox"/>	<input checked="" type="checkbox"/>	<input checked="" type="checkbox"/>	<input checked="" type="checkbox"/>	<input type="checkbox"/>	<input type="checkbox"/>	<input checked="" type="checkbox"/>	<input checked="" type="checkbox"/>	<input checked="" type="checkbox"/>
T2-OFF: DO, VDO-ON	<input checked="" type="checkbox"/>	<input checked="" type="checkbox"/>	<input type="checkbox"/>	<input type="checkbox"/>	<input checked="" type="checkbox"/>	<input checked="" type="checkbox"/>	<input checked="" type="checkbox"/>	<input type="checkbox"/>	<input type="checkbox"/>	<input checked="" type="checkbox"/>	<input checked="" type="checkbox"/>	<input checked="" type="checkbox"/>
T1, T2-OFF: DG is starting; VDO...	<input type="checkbox"/>	<input type="checkbox"/>	<input type="checkbox"/>	<input type="checkbox"/>	<input checked="" type="checkbox"/>	<input checked="" type="checkbox"/>	<input type="checkbox"/>	<input type="checkbox"/>	<input type="checkbox"/>	<input checked="" type="checkbox"/>	<input checked="" type="checkbox"/>	<input checked="" type="checkbox"/>
T1, T2-OFF: DO, VDO-ON	<input type="checkbox"/>	<input type="checkbox"/>	<input type="checkbox"/>	<input type="checkbox"/>	<input checked="" type="checkbox"/>	<input checked="" type="checkbox"/>	<input type="checkbox"/>	<input type="checkbox"/>	<input type="checkbox"/>	<input checked="" type="checkbox"/>	<input checked="" type="checkbox"/>	<input checked="" type="checkbox"/>
UPS revision	<input checked="" type="checkbox"/>	<input checked="" type="checkbox"/>	<input checked="" type="checkbox"/>	<input checked="" type="checkbox"/>	<input checked="" type="checkbox"/>	<input checked="" type="checkbox"/>	<input checked="" type="checkbox"/>	<input checked="" type="checkbox"/>	<input checked="" type="checkbox"/>	<input type="checkbox"/>	<input checked="" type="checkbox"/>	<input checked="" type="checkbox"/>



Zákon č. 262/2006 Sb. - Zákoník práce; § 101 (1) a § 102 (1)

- Zaměstnavatel je povinen zajistit bezpečnost a ochranu zdraví zaměstnanců při práci s ohledem na rizika možného ohrožení jejich života a zdraví, která se týkají výkonu práce
- Zaměstnavatel je povinen vytvářet bezpečné a zdraví neohrožující pracovní prostředí a pracovní podmínky vhodnou organizací bezpečnosti a ochrany zdraví při práci a přijímáním opatření k předcházení rizikům.

Norma ČSN EN 50110-1 ed. 3 – Obsluha a práce na elektrických zařízeních

- **4.1:** Před zahájením jakékoliv činnosti na elektrickém zařízení musí být provedeno posouzení elektrického rizika. Na jeho základě musí být stanoveno, jakým způsobem budou tyto činnosti vykonávány a jaká bezpečnostní opatření musí být provedena, aby byla zajištěna bezpečnost.

Typy zranění dle ČSN EN 50110-1

- Elektrickým proudem – Shock hazard
- Popálením elektrickým obloukem – Arc-Flash
- Ohněm nebo explozí způsobenou elektrickou energií při obsluze elektrického zařízení nebo při práci na něm

Norma ČSN EN 50110-1 ed. 3 – Obsluha a práce na elektrických zařízeních

- **B.6.3:** V případě, že pracoviště je v blízkosti elektrického zařízení nebo pod živými částmi má být provedeno vyhodnocení a posouzení rizika nebezpečí oblouku.

Norma NFPA 70E-2012 (IEEE 1584TM-2002)

- Závazná norma v USA
- Lze ji považovat za obdobu normy ČSN EN 50110-1
- Na rozdíl od ČSN EN 50110-1 dává návod, jak vypočítat hustotu vyzářeného tepla z elektrického oblouku za dobu trvání obloukového zkratu (arc-flash analýza)
 - vstup pro vyhodnocení rizika popálení el. obloukem

ArcRISK

Co je arc-flash ?

Arc-flash - termín převzatý z angličtiny

- Arc = oblouk
- Flash = záblesk
- Jev, při kterém dochází k velmi rychlému uvolnění energie v důsledku obloukového zkratu
- Může nastat v rozvodech s napětím nad 120 V~ a 50 V=
- K popálením od elektrického oblouku stále dochází, i přes pokroky v konstrukci a návrhu rozváděčů

ArcRISK

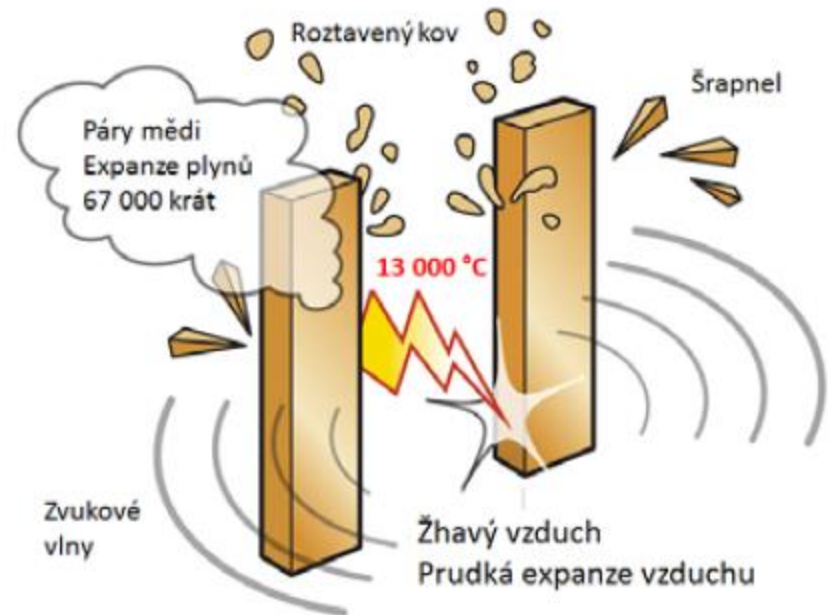
Co je arc-flash ?

Důsledky:

- Vyzářené teplo
- Hluk
- Rozpínání okolního vzduchu vlivem oteplení
- Tavení vodičů a kovových částí v blízkosti oblouku

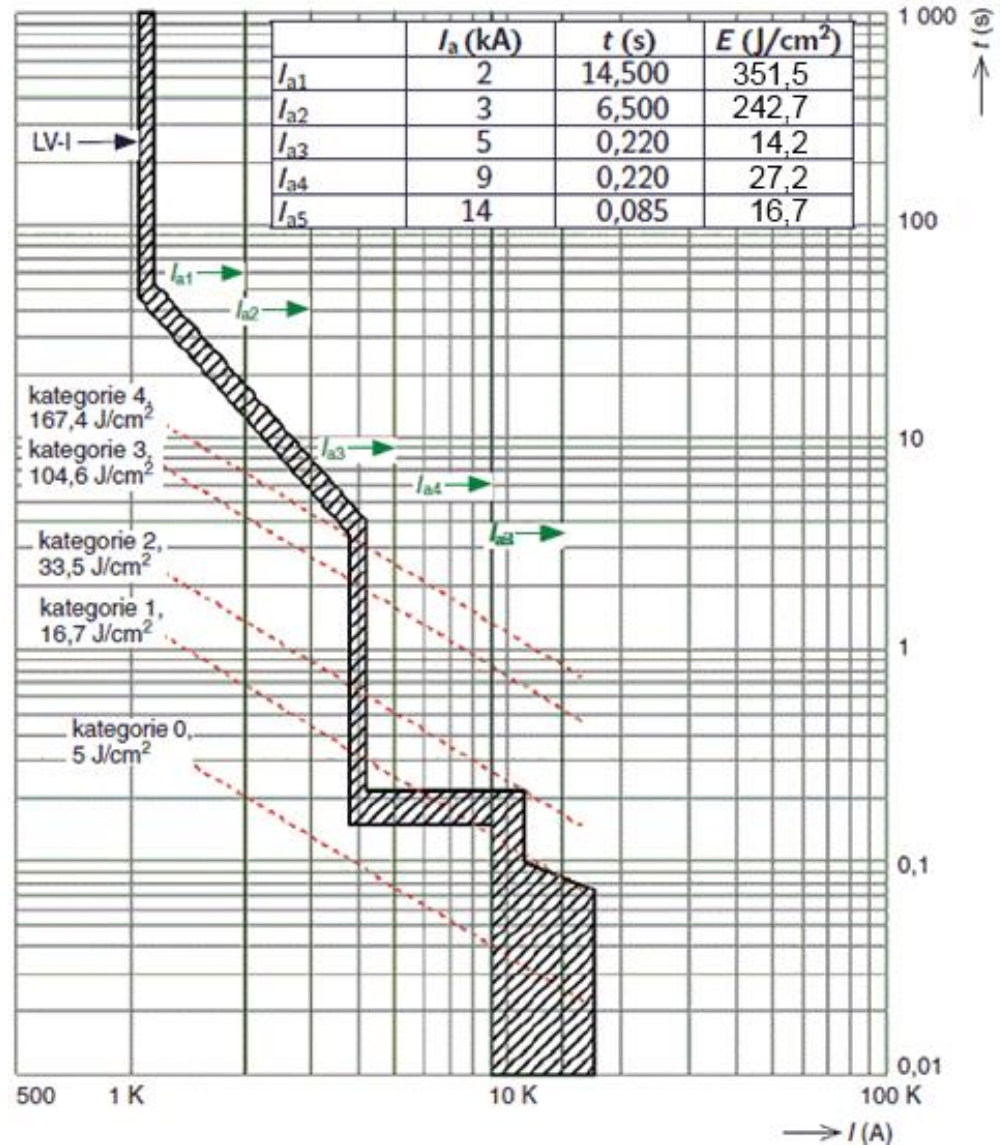
Závisí zejména na:

- Velikosti zkratového proudu I''_k
- Nastavení vypínací charakteristiky ochranného zařízení



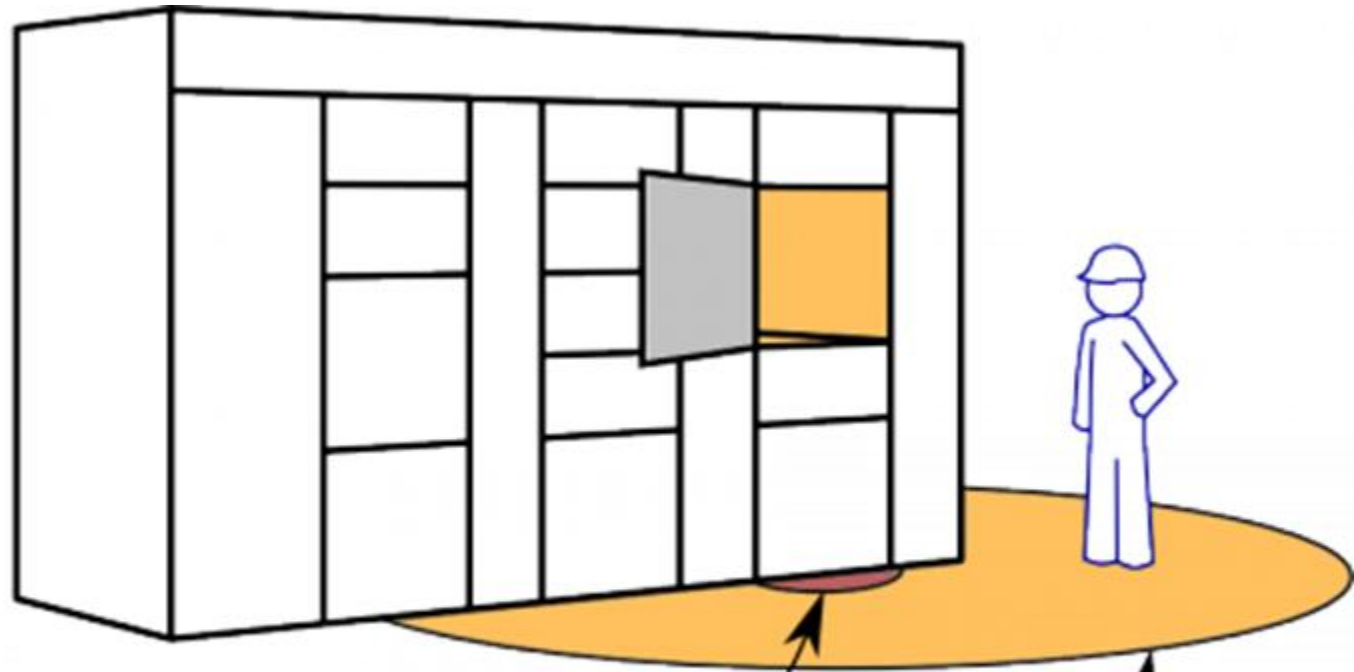
ArcRISK

Co je arc-flash ?



ArcRISK

Co je arc-flash ?

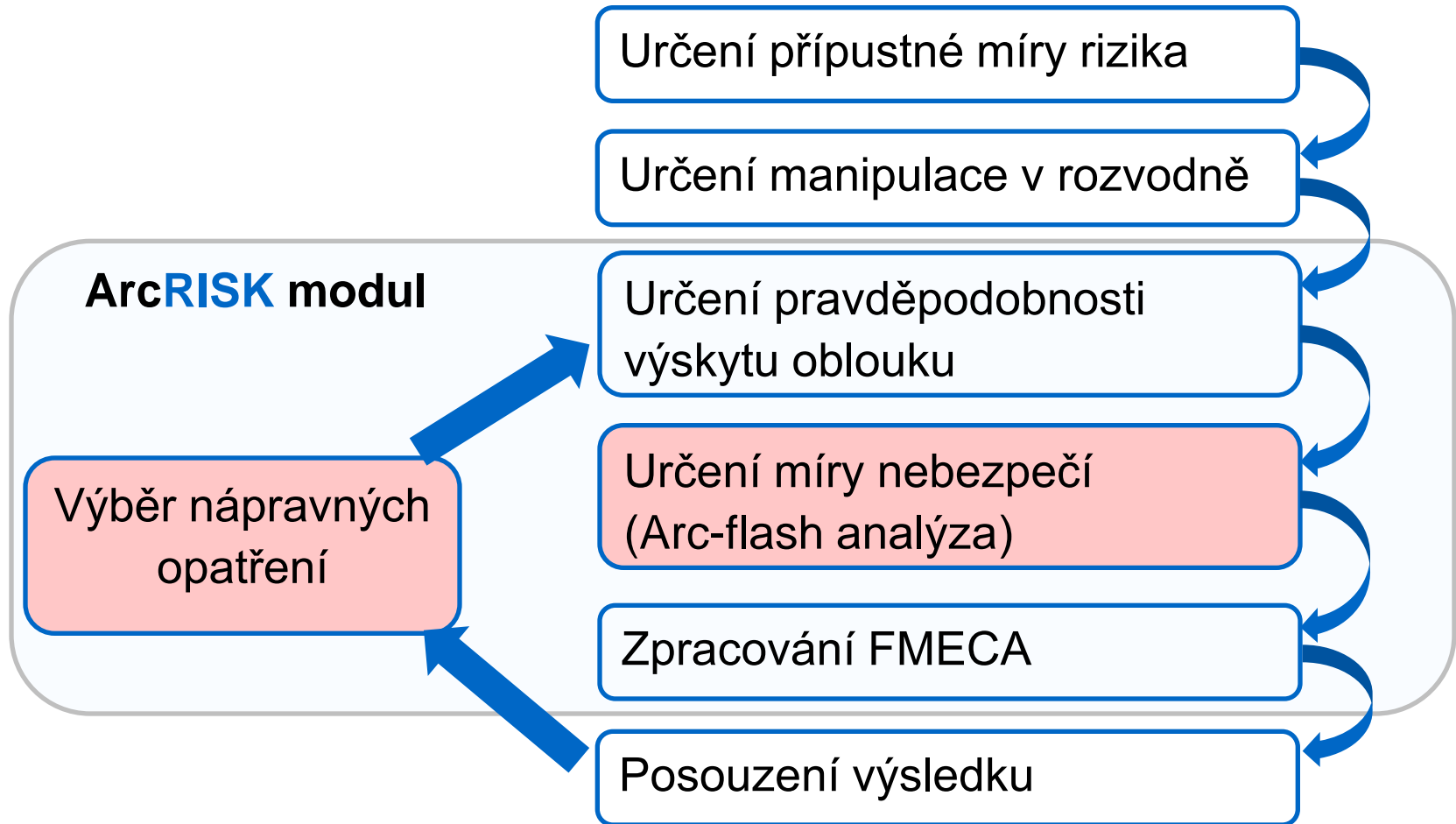


Pracovní vzdálenost
(working distance)

Bezpečná vzdálenost
(arc-flash boundary)

ArcRISK

Jak vyhodnotit riziko vzniku popálení



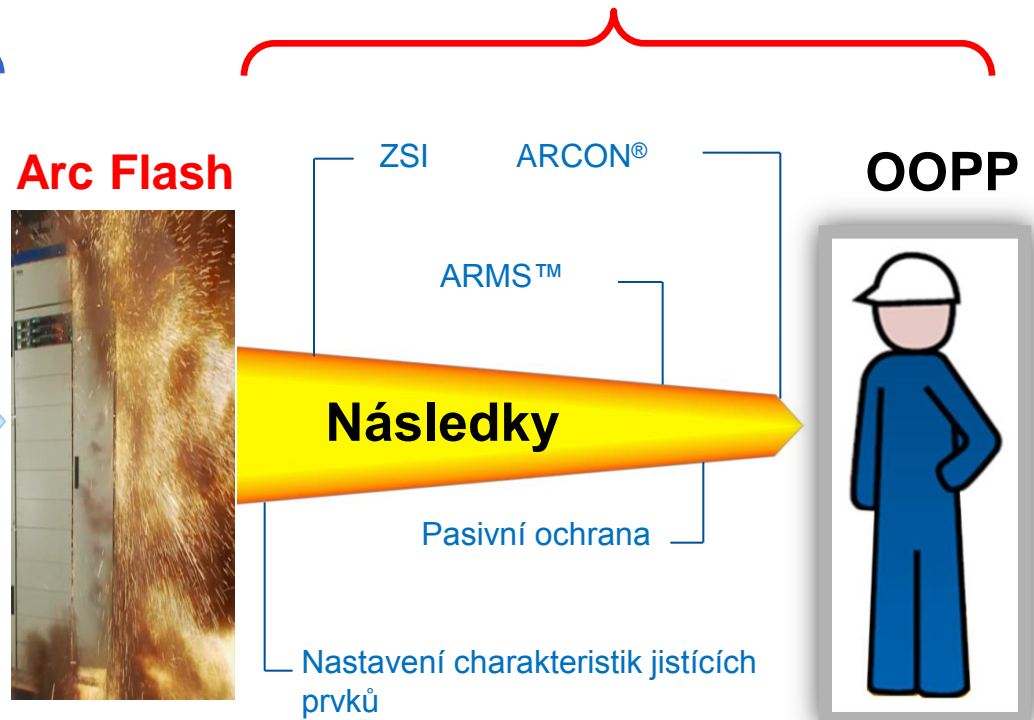
ArcRISK

Řízení rizika NN rozváděčů

Snížení pravděpodobnosti
vzniku el. oblouku



Zmírnění následků



ArcRISK

- Řešení firmy Eaton pro vyhodnocení rizika vzniku popálení
- První komplexní nástroj svého druhu
- Obsahuje arc-flash analýzu
- Jednoduché ovládání
- Přehledná interpretace výsledků

Komplexní expertní posudky pro Arc Flash analýzy provádí: Ing. Jan Pígl, Eaton Praha

EATON

Powering Business Worldwide